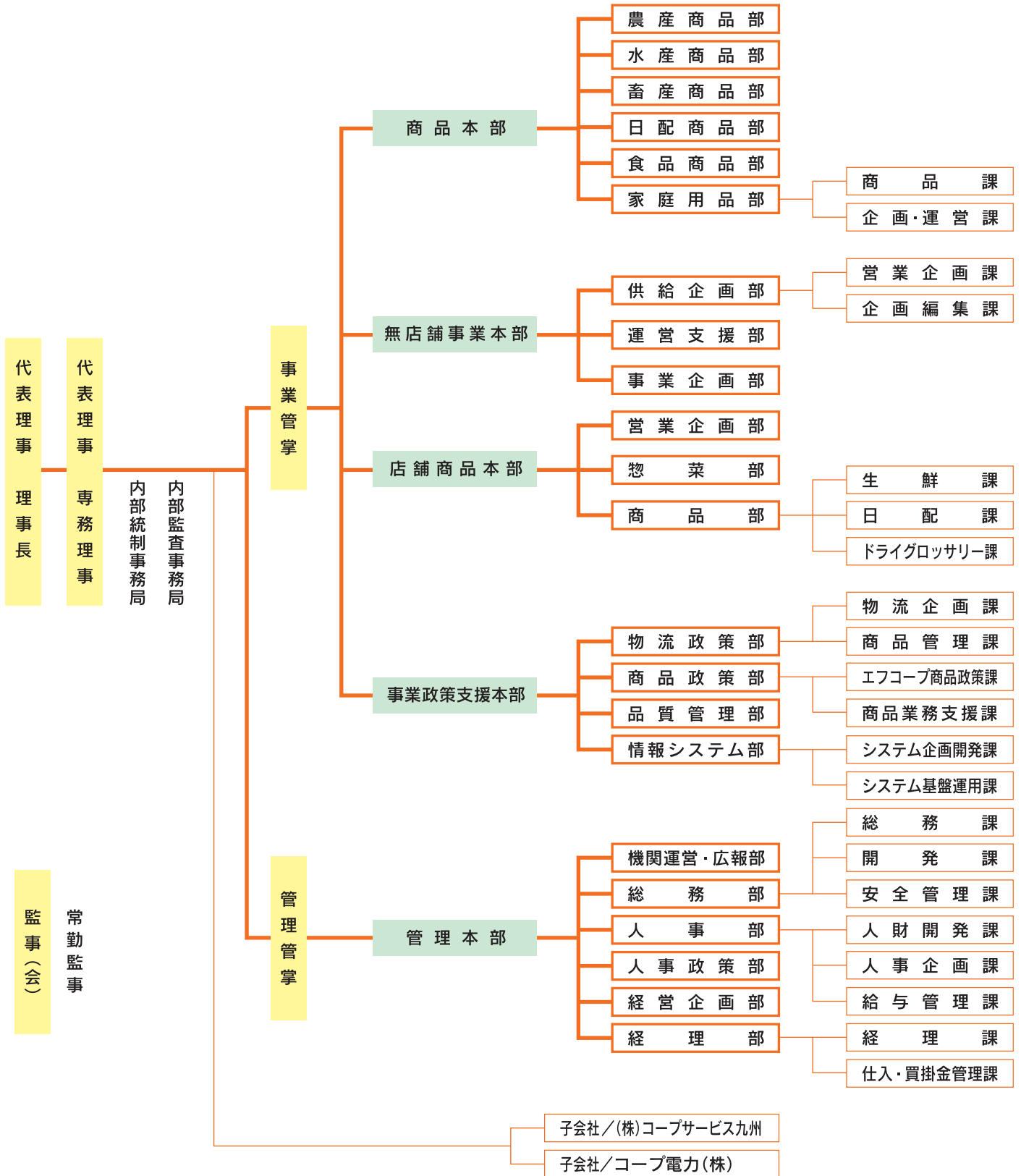


2018年度 組織体制

■ 正式名称 生活協同組合連合会 コープ九州事業連合
 ■ 代表理事 理事長 江藤 淳一
 ■ 代表理事 専務理事 倉員 正明

■ 設 立 1993年(平成5年)11月1日 法人登記
 ■ 出 資 金 22億4,900万円
 ■ 供 給 高 1,056億円(2017年度)
 ■ 主要販売先 会員8生協



生活協同組合連合会 コープ九州事業連合

〒811-2496 福岡県糟屋郡篠栗町大字篠栗 4826 番 1

TEL 092-947-9500 FAX 092-947-9501 <https://www.kyushu.coop/>