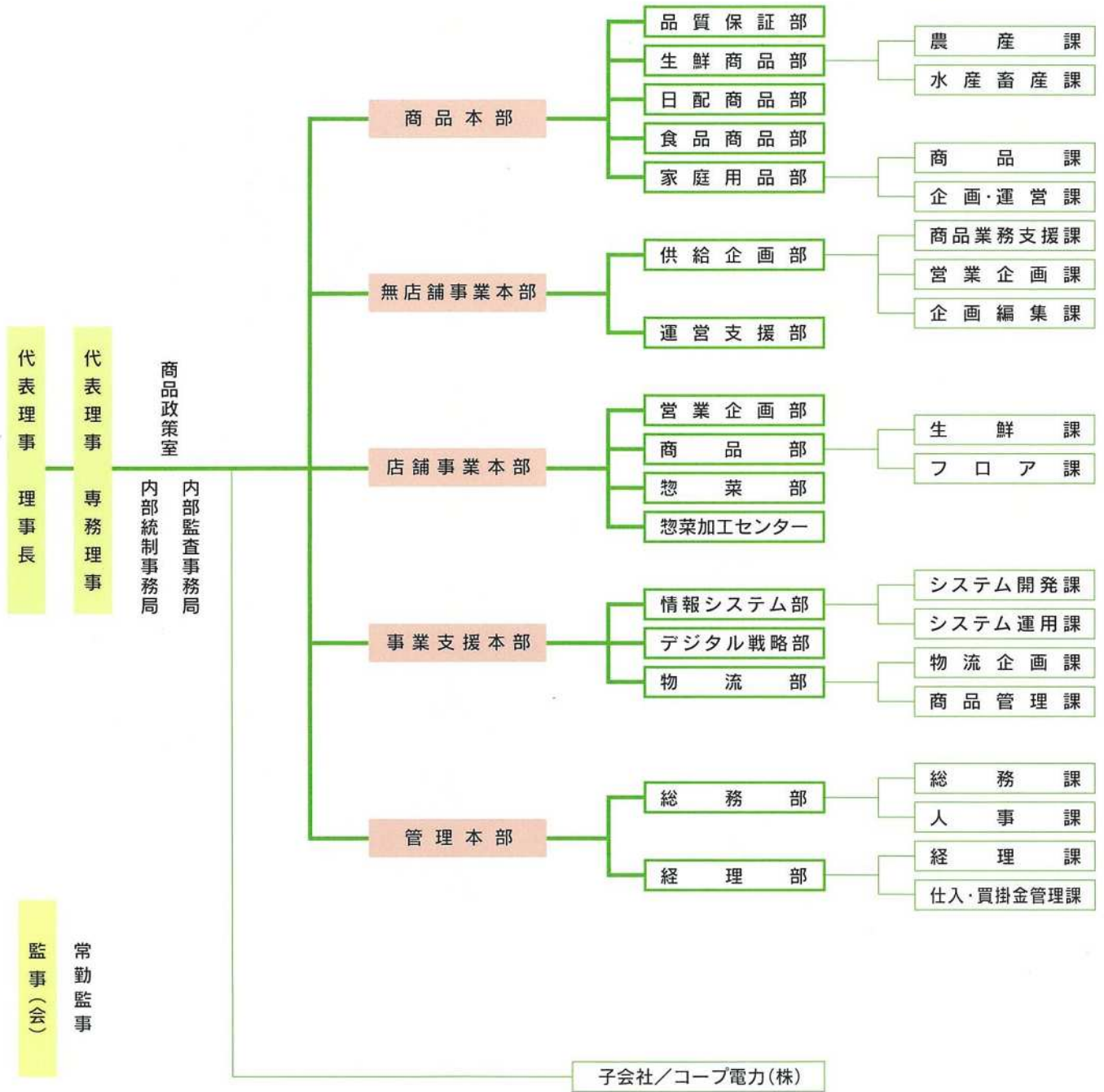


2026年度 組織体制

■ 正式名称 生活協同組合連合会 コープ九州事業連合
 ■ 代表理事 理事長 江藤 淳一
 ■ 代表理事 専務理事 森 一樹

■ 設 立 1993年(平成5年)11月1日 法人登記
 ■ 出 資 金 22億4,900万円
 ■ 供 給 高 1,138億円(2025年度)
 ■ 主要販売先 会員8生協



生活協同組合連合会 コープ九州事業連合

〒811-2496 福岡県糟屋郡篠栗町中央1丁目8番3号

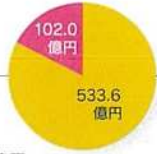
TEL 092-947-9500 FAX 092-947-9501 <https://www.kyushu.coop/>

コープ九州を構成する8生協の供給高(2025年度)

※無店舗、店舗以外の供給高は含みません。
※数値は四捨五入しています。

エフコープ生活協同組合

- 組合員数: 58.9万人(世帯加入率 24.1%)
- 店舗数: 14店
- 供給高: 635.5億円
- 無店舗: 533.6億円 ● 店舗: 102.0億円



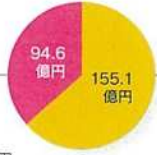
コープさが生活協同組合

- 組合員数: 7.2万人(世帯加入率 22.1%)
- 店舗数: 2店
- 供給高: 72.3億円
- 無店舗: 61.4億円 ● 店舗: 10.9億円



生活協同組合ララコープ

- 組合員数: 22.7万人(世帯加入率 39.1%)
- 店舗数: 9店
- 供給高: 249.7億円
- 無店舗: 155.1億円 ● 店舗: 94.6億円



生活協同組合くまもと

- 組合員数: 14.8万人(世帯加入率 19.8%)
- 店舗数: 11店
- 供給高: 157.6億円
- 無店舗: 106.0億円 ● 店舗: 51.6億円



生活協同組合コープおいた

- 組合員数: 19.2万人(世帯加入率 38.4%)
- 店舗数: 7店
- 供給高: 199.0億円
- 宅配: 119.8億円 ● 店舗: 79.2億円



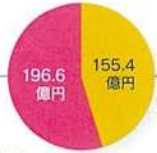
生活協同組合コープみやざき

- 組合員数: 27.6万人(世帯加入率 57.6%)
- 店舗数: 16店
- 供給高: 341.4億円
- 無店舗: 134.3億円 ● 店舗: 207.1億円



生活協同組合コープかごしま

- 組合員数: 35.1万人(世帯加入率 48.2%)
- 店舗数: 19店
- 供給高: 352.0億円
- 無店舗: 155.4億円 ● 店舗: 196.6億円



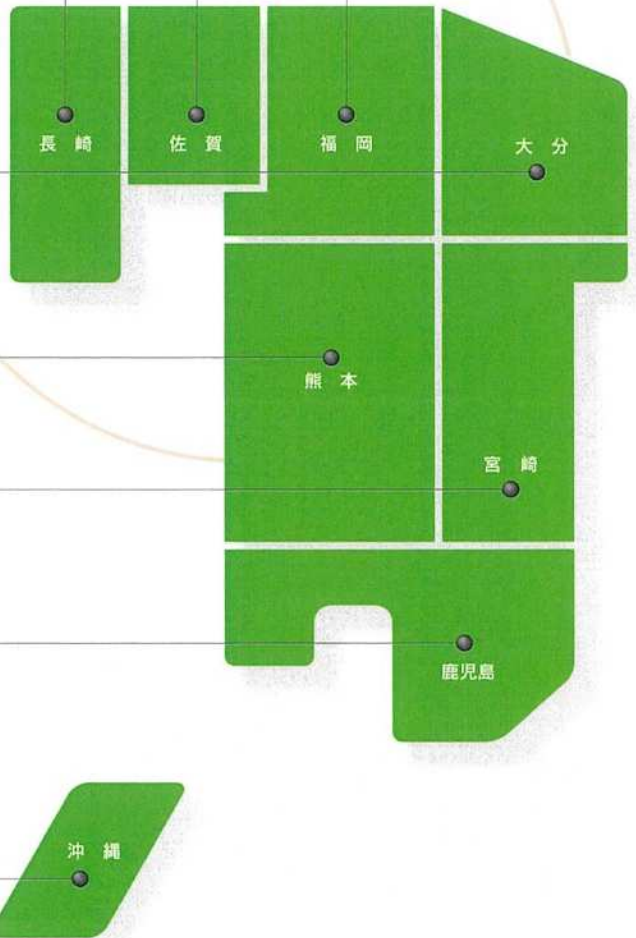
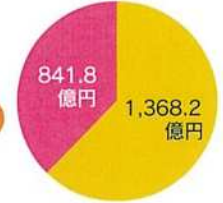
生活協同組合コープおきなわ

- 組合員数: 24.3万人(世帯加入率 36.7%)
- 店舗数: 9店
- 供給高: 202.4億円
- 無店舗: 102.7億円 ● 店舗: 99.7億円



会員8生協の合計数値

- 組合員数: 209.9万人(世帯加入率 32.5%)
- 店舗数: 87店
- 供給高: 2,210.0億円
- 無店舗: 1,368.2億円 ● 店舗: 841.8億円



※2026年3月末現在のものです。